



PROJEKT

TYP

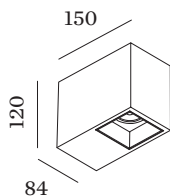
NOTIZEN

ANZAHL

DATUM



Rechteckiges Deckenanbaudownlight mit 1 Strahler aus Aluminiumdruckguss; Oberfläche Mattweiß + Mattschwarz; pulverbeschichtet, matte Oberflächenstruktur + nasslackiert, mattfeine Textur; RAL 9010; mit COB (Chip on Board) Technologie für höchste Effizienz; Phasenschnitt dim; Lichtfarbe 2700 K; ≤ 2 SDCM (initial MacAdam); CRI ≥ 90 ; Ausstrahlwinkel 15°; 355° dreh- und 30° schwenkbar; Schutzart IP20; Klasse 1; inklusive Treiber; Lichtquelle durch Wever & Ducré oder Fachleute mit ausdrücklicher Genehmigung austauschbar; Betriebsgerät durch Endverbraucher austauschbar;



LEUCHTE

Decke
 Aufbau
 schwenkbar max. 30 °
 Rotierbarkeit 355 °
 Mattweiß + Mattschwarz
 RAL 9010 ^a
 IP20
 Innen
 730 lm

LED Modul

2700 K
 CRI ≥ 90
 L80 / 55000h
 ≤ 2 SDCM (initial MacAdam)
 1006 lm
 114 lm/W ^b

Optisch

Narrow
 Ausstrahlwinkel 15°
 CIE flux code: 91 97 99 100 100

Elektrisch

Phasenschnitt dim
 220 - 240 V
 System 12.2 W
 Klasse 1

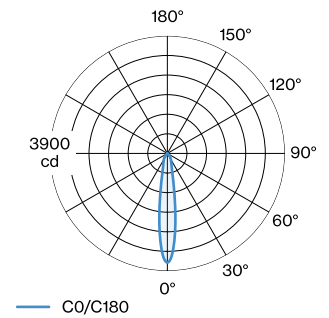
Physikalisch

Länge 84 mm
 Breite 150 mm
 Höhe 120 mm
 1.15 kg

^a Es kann aus produktionstechnischen Gründen zu Farbabweichungen kommen.

^b Ohne elektrische und optische Verluste

LICHTVERTEILUNG





Wartungsfaktor

Betriebsdauer [h]	10.000	20.000	30.000	40.000	50.000
LLMF	0.96	0.92	0.88	0.85	0.81
LSF	1	1	1	1	1

MF	$LMF \times RSMF \times LLMF \times LSF$	RSMF ^a	Raumwartungsfaktor
MF	Wartungsfaktor	LLMF	Lampenlichtstromwartungsfaktor
LMF ^a	Leuchtenwartungsfaktor	LSF	Lampenlebensdauerfaktor

^aLaut "CIE 97, Maintenance of indoor electric lighting systems", 2005, ISBN 3-900-734-34-8. Die Werte müssen vom Planer festgelegt werden.